

VME BROMSTEKNIK
 BRAKE ENGINEERING
 SE-791 47 FALUN - Sweden
 +46 2334510 Fax +46 23 34510/770354

BROMSNING AV ETT FRAMDRAGNINGSVERK FÖR STÅLBAND
 Nödbromsning, Hållning, Positionering av band genom
 Pneumatisk Skivbroms LT100-12,5, 2 x 2 bromsklossar u= 0,28
 Bromsekiva av stål ø 350 x 12,5 mm

SÄKERHETSBROMSNING
 Vid fara för tryckluft- eller elavbrott ersätt bromsutförande
 LT100 med säkerhetsbromsen LTF100/2x100 som är fjädermenövrerad
 och pneumatiskt lättad.
TWOSTOPP-Bromsen LTLF100/2x100 förenar båda bromsfunktioner

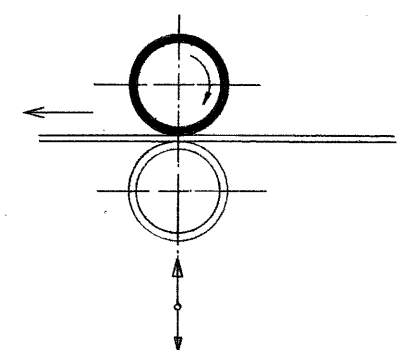
BRAKING OF STEEL STRIP FEEDER
 Emergency Braking, Holding, Positioning of strip by employing
 Pneumatic Caliper Disc Brake LT100-12,5, 2 x 2 friction pads u= 0,28
 Brake disc of steel ø 350 x 12,5 mm

SAFETY BRAKING
 At risk of electrical power failure or compressed air supply
 interruption replace caliper brake LT100 with FAILSAFE brake LTF100/2x100,
 which is spring applied and pneumatically released.
TWOSTOPP Brake LTLF100/2x100 combining both brake functions

BREMUNG EINER ZUFÜHRANORDNUNG FÜR STAHLBAND
 Notbromsung, Halten, Positionieren von Band mit der
 Pneumatischen Bremszange LT100-12,5, 2 x 2 Reibbeläge u= 0,28
 Bremsescheibe aus Stahl ø 350 x 12,5 mm

SICHERHEITSBREMUNG
 Bei Gefahr des Stromausfalls oder Unterbrechung der Druckluftzufuhr
 ersetze die pneumatische Bremszange LT100 durch die Federdruckbremse
 LTF100/2x100, die federbetätigt und pneumatisch geöffnet ist.
TWOSTOPP-Bremse LTLF100/2x100 vereinigt beide Bremsfunktionen

FREINAGE DE SECURITE
 Au risque d'interruption d'énergie électrique ou de circuit d'alimentation
 d'air le frein LT100 à remplacer par le le frein LTF100*2x100 de sécurité,
 à desserrage pneumatique ou par le Pince TWOSTOPP LTLF100/2x100 qui
 combine tous les deux fonctions de freinage.



Vy A
 View A
 Ansicht A

B	A	Konstr./Des.	Ritad Drawn	HV	Kontr. Control	Skala Scale	Ersätter/Replaces	Ers. av/Replaced by
Bromsning av Framdragningsverk Braking of Strip Feeder Bremsung einer Band-Zuführanordnung Freinage d'un appareil d'alimentation							VME BROMSTEKNIK Brake Engineering Falun - Sweden	
						Datum/Date 04-01-01	Ritn. nr Draw. no. 3-1161	
Denna ritning är vår egendom och får ej utan vårt medgivande ändras, kopieras, användas för tillverkning eller delgivas annan person eller firma.						This drawing is our property and shall not without our permis- sion be altered, copied, used for manufacturing or communi- cated to any other person or company.		